

GARPO®**Изготовитель GARPO**

Место нахождения : Китай, Roc 4103, Building Sunyard international crative centre, NO1750 JianghongDistrit, Hangzhou

**ГРУППА БЕЗОПАСНОСТИ
БОЙЛЕРА (ВОДОНАГРЕВАТЕЛЯ)****МОДЕЛЬ: G1454**

ПАСПОРТ

1. Назначение и область применения

1.1. Группы безопасности предназначены для защиты емкостных водонагревателей от повышения давления сверх давления настройки предохранительного клапана, что может произойти при повышении давления в квартирном трубопроводе холодной воды и при отказе температурной автоматики водонагревателя.

1.2. Группы безопасности обеспечивают выполнение следующих функций:

- защита от превышения давления в водонагревателе;
- предотвращение возврата нагретой воды в линию подачи холодной воды;
- перекрытие подводящего холодного трубопровода;
- слив воды с бойлера.

1.3. Группы безопасности комплектуются воронкой разрыва струи, которая исключает влияние давления в отводящей (дренажной) трубе на давление срабатывания предохранительного клапана, а также физически разделяет «чистый» трубопровод от «грязного».

1.4. В состав группы безопасности входят:

- шаровой кран (для модели 3/4");
- предохранительный клапан
- обратный клапан;
- воронка разрыва струи

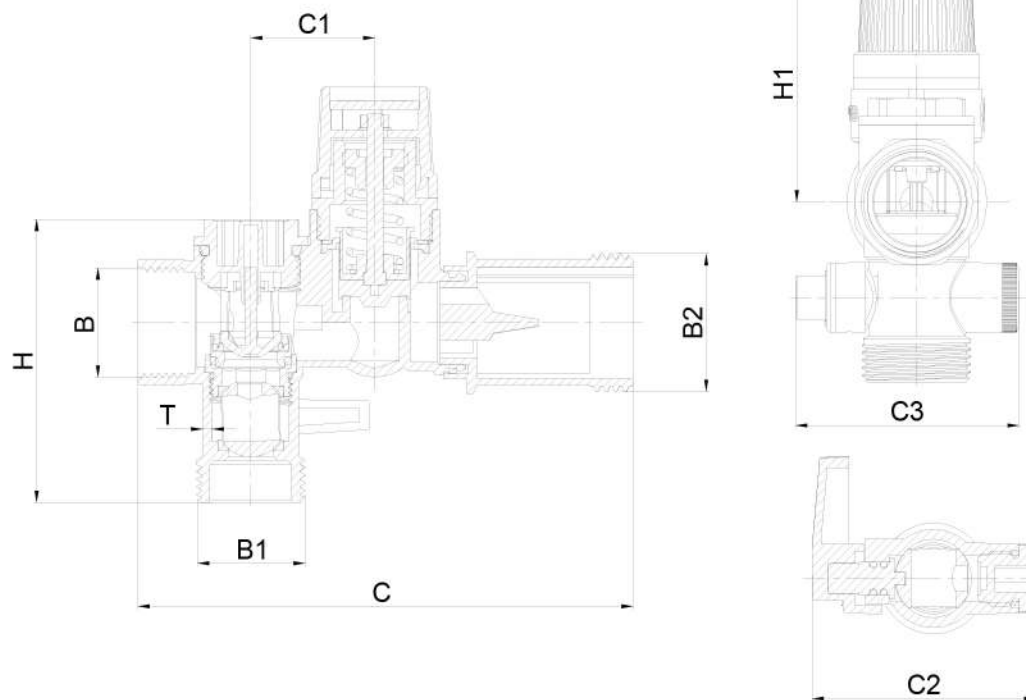
ПАСПОРТ

2. Технические характеристики

Рабочее давление, Мпа	1,0
Максимальная температура рабочей среды, °С	120
"Производительность предохранительного клапана (по воде) при P=7,7 бар, л/час"	820
"Номинальная производительность предохранительного клапана (по насыщенному пару) при P=7,7 бар, кг/час"	25,6
Средний полный срок службы, лет	20
"Средний полный ресурс шарового крана, циклы"	8000
Давление открытия обратного клапана, Кпа	2
"Давление настройки предохранительного клапана, бар"	7
Пропускная способность, м3/час	10
Материал корпуса	"латунь CW617N никелированная"
Материал седла клапана	"Сталь нержавеющей AISI304"
Присоединительные размеры:	
- к бойлеру, дюймы	3/4 ВР
- к холодному водопроводу, дюймы	3/4 НР
- к дренажной сети, дюймы	1 1/4 НР
"Наличие устройства принудительного "подрыва" предохранительного клапана"	есть
Тип воронки струи	Поворот на 90°

ПАСПОРТ

Габаритные размеры



Артикул	H	H1	C	C1	C2	C3	B	B1	B2	Толщина
G1454	67.7	56.3	120.7	30.25	54.5	54.5	3/4"	3/4"	1"	2

5. Рекомендации по монтажу

5. Рекомендации по монтажу

5.1. Группа безопасности должна ставиться на входной патрубке водонагревателя (бойлера). На участке между группой безопасности и защищаемым агрегатом не должно быть водозапорной арматуры.

5.2. Группа безопасности устанавливается так, чтобы воронка разрыва струи была направлена вниз, ручка шарового крана (запорного вентиля) и рукоятка предохранительного клапана были доступны для управления.

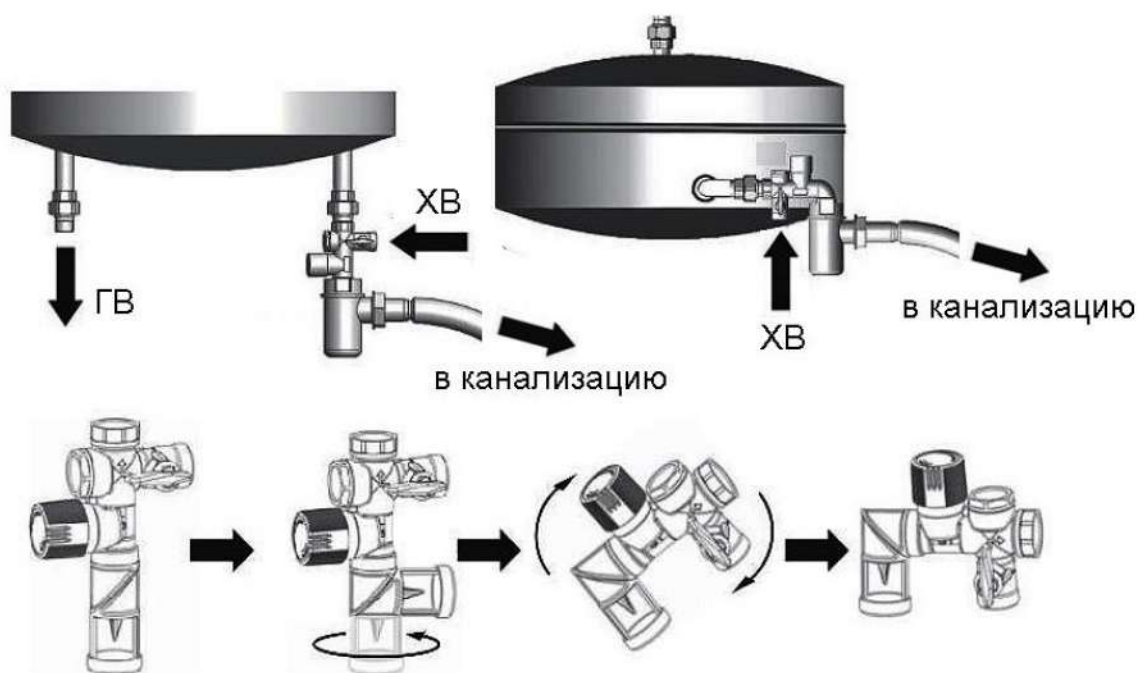
5.3. Как правило, в бытовых водонагревателях расширение нагреваемой воды компенсируется воздушной подушкой над выпускной трубой бойлера. В случае, когда конструкцией водонагревателя наличие воздушной подушки не предусмотрено, к системе должен быть подключён расширительный бак. При подборе бака можно воспользоваться следующей таблицей:

Объём бойлера, л	Объём расширительного бака, л
50÷75	5
100÷150	8
200	10

ПАСПОРТ

5.4. К воронке разрыва струи рекомендуется присоединять сифон, входящий в комплект поставки группы безопасности, который присоединяется к дренажной (канализационной) системе пластиковой трубой Дн32. Не допускается присоединение группы безопасности к трубопроводам канализации без разрыва струи.

5.5. Поворотная воронка позволяет устанавливать группу безопасности как в вертикальном, так и в горизонтальном положении.



6. Указания по эксплуатации и техническому обслуживанию

6.1. Группа безопасности должна эксплуатироваться при температуре и давлении, изложенных в настоящем паспорте.

6.2. Для предотвращения прикипания золотника предохранительного клапана рекомендуется периодически (не реже 1 раза в месяц) производить принудительное его открывание. Для этого ручку клапана следует повернуть по часовой стрелке до щелчка.

6.3. Для слива воды с водонагревателя необходимо перекрыть шаровой кран (запорный вентиль) группы безопасности, и ручку предохранительного клапана повернуть до полного открытия клапана.

6.4. Для продления срока службы группы безопасности рекомендуется перед ней установить фильтр механической очистки со степенью очистки не более 500мкм.

6.5. Не допускается замерзание рабочей среды внутри элементов группы безопасности.

7. Условия хранения и транспортировки

7.1. В соответствии с ГОСТ 19433-88 изделия не относятся к категории

ПАСПОРТ

опасных грузов, что допускает их перевозку любым видом транспорта в соответствии с правилами перевозки грузов, действующими на данном виде транспорта.

7.2. Изделия должны храниться в упаковке предприятия – изготовителя по условиям хранения 3 по ГОСТ 15150.

7.3. Транспортировка изделий должна осуществляться в соответствии с условиями 5 по ГОСТ 15150.

8. Утилизация

8.1. Утилизация изделия (переплавка, захоронение, перепродажа) производится в порядке, установленном Законами РФ от 04 мая 1999 г. № 96-ФЗ “Об охране атмосферного воздуха” (с изменениями и дополнениями), от 24 июня 1998 г. № 89-ФЗ (с изменениями и дополнениями) “Об отходах производства и потребления”, от 10 января 2002 № 7-ФЗ « Об охране окружающей среды» (с изменениями и дополнениями), а также другими российскими и региональными нормами, актами, правилами, распоряжениями и пр., принятыми во исполнение указанных законов.

8.2. Содержание благородных металлов: нет

9. Гарантийные обязательства

9.1. Изготовитель гарантирует соответствие изделия требованиям безопасности, при условии соблюдения потребителем правил использования, транспортировки, хранения, монтажа и эксплуатации.

9.2. Гарантия распространяется на все дефекты, возникшие по вине завода-изготовителя.

9.3. Гарантия не распространяется на дефекты, возникшие в случаях:

- нарушения паспортных режимов хранения, монтажа, испытания, эксплуатации и обслуживания изделия;
- ненадлежащей транспортировки и погрузо-разгрузочных работ;
- наличия следов воздействия веществ, агрессивных к материалам изделия;
- наличия повреждений, вызванных пожаром, стихией, форс-мажорными обстоятельствами;
- повреждений, вызванных неправильными действиями потребителя;
- наличия следов постороннего вмешательства в конструкцию изделия.

9.4. Производитель оставляет за собой право внесения изменений в конструкцию, улучшающие качество изделия при сохранении основных эксплуатационных характеристик.

ПАСПОРТ

10. Условия гарантийного обслуживания

10.1. Претензии к качеству товара могут быть предъявлены в течение гарантийного срока.

10.2. Неисправные изделия в течение гарантийного срока ремонтируются или обмениваются на новые бесплатно. Решение о замене или ремонте изделия принимает сервисный центр. Замененное изделие или его части,

ГАРАНТИЙНЫЙ ТАЛОН

Благодарим Вас за то, что Вы выбрали продукцию GAPPO. Все спорные вопросы по техническому обслуживанию и текущему ремонту будут решаться уполномоченной гарантийной компанией или компанией - продавцом.

GAPPO®

Изделие	Модель изделия
Дата покупки изделия	Наименование продавца, адрес
Неисправности (дата, описание, должность, имя, фамилия и подпись лица, принявшего изделие)	

Настоящая гарантия предоставляется в дополнение к правам потребителя, установленным Российским законодательством, и ни в коей мере не ограничивает их.

Gapпо устанавливает следующие гарантийные периоды на свою продукцию :

Gapпо устанавливает следующие гарантийные периоды на свою продукцию :

Наименование изделие	Частное/бытовое применение:	Промышленное применение:
Труба из сшитого полиэтилена PEX/EVOH с кислородным барьером	10 лет	10 лет
Аксиальные фитинги , Резьбовые	10 лет	10 лет
Труба гофрированная из нержавеющей стали и фитинги , Краны для полотенцесушителя	10 лет	10 лет
Труба гофрированная из нержавеющей стали и фитинги , Краны для полотенцесушителя, Краны шаровые	10 лет	10 лет
Коллекторы распределительные для водоснабжения и комплектующие	10 лет	10 лет
Коллекторы и комплектующие для отопительных систем	10 лет	10 лет
Клапаны радиаторные Группа безопасности	10 лет	10 лет
Воздухоотводчик ,Манометр	10 лет	10 лет
Смесительные клапаны Инструменты	10 лет	10 лет
Насосные группы , Насосно-смесительные узел	10 лет	10 лет
Термоголовка , Сервопривод Терморегулирующий монтажный комплект	10 лет	10 лет
Редукторы давления Компенсатор гидроударов	10 лет	10 лет
Фильтр механической очистки ,Трапы	10 лет	10 лет
Арматура для бачка унитаза	10 лет	10 лет

Сервисный центр

ОФИЦИАЛЬНЫЙ СЕРВИСНЫЙ ЦЕНТР GAPPO

Уважаемые Клиенты, если в Вашем городе нет Сервисного Центра или Ваш вопрос не решён сервисным центром, обращайтесь к Руководителю официального сервисного центра GAPPO
Телефон +7 (985) 787-85-10
Почта: frap-servis@mail.ru

ВАЖНО! Для обращения в сервисный центр Вам необходимо подготовить и отправить одним письмом следующую информацию: В теме письма укажите артикул инженерной сантехники G.....и город

- Документ, подтверждающий приобретение товара (чек, накладная)
 - Заводской номер изделия (на оригинальном изделии заводской номер расположен на корпусе товара)
 - Полноразмерное фото самого изделия
 - Сделать видеоматериал о выявленном дефекте изделия
 - Письменное изложение претензии
- Перечисленные требования обязательны к исполнению!

Производитель GAPPO сообщает об открытии сертифицированных сервисных центров по всей России. Теперь каждый покупатель сможет воспользоваться обслуживанием своего продукта в соответствии с гарантийными обязательствами производителя.